

# MANUAL DE UTILIZARE SI INTRETINERE

Instructiuni originale | Revizia 01 | Ed. 01 | 01/10/2020

www.micul-fermier.ro

IMPORTATOR: GOLDEN FISH SRL  
FABRICAT IN PRC  
EMAIL: service@micul-fermier.ro  
contact@micul-fermier.ro

## POMPĂ DE STROPIT CU ACUMULATOR

▶ **GF-0665**

▶ 20 L



▶ **GF-0666**

▶ 18 L



▶ **GF-0667**

▶ 16 L



▶ **GF-1516**

▶ 12 L



POMPA DE STROPIT POATE FI UTILIZATA PENTRU O ZI DE LUCRU LA FIECARE INCARCARE COMPLETA A ACUMULATORULUI



RO



**INSTRUCTIUNI ORIGINALE**  
CITITI CU ATENTIE PREZENTELE INSTRUCTIUNI DE FUNCTIONARE ÎNAINTE DE PRIMA PUNERE  
ÎN FUNCTIUNE A POMPEI SI RESPECTATI OBLIGATORIU INSTRUCTIUNILE DE SIGURANTA!  
NERESPECTAREA INDICATIILOR DIN PREZENTUL MANUAL SCUTESTE PRODUCATORUL  
DE ORICE RASPUNDERE SI DUCE LA PIERDEREA GARANTIEI!  
PASTRATI ACEST MANUAL PENTRU REFERINTE ULTERIOARE.

2020 Toate drepturile rezervate

- PAGINĂ INTENȚIONAT GOALĂ -

RO

*Golden Fish SRL face eforturi permanente pentru a păstra acuratețea informațiilor din acest manual. Uneori produsele pot avea culori sau nuanțe diferite ce sunt modificate de către producător fără preaviz. Imaginile furnizate au caracter informativ și pot conține unele diferențe în funcție de configurația constructivă a produsului comercializat.*



Stimate client,

*Firma GOLDEN FISH SRL este constant preocupată de creșterea calității produselor și serviciilor, precum și de largirea și diversificarea portofoliului de produse disponibile, pentru a vă oferi deplină satisfacție.*

*GOLDEN FISH SRL face eforturi permanente pentru a păstra acuratețea informațiilor din acest manual. Uneori produsele pot avea culori sau nuanțe diferite ce sunt modificate de către producător fără preaviz. Imaginile furnizate au caracter informativ și pot conține unele diferențe în funcție de configurația constructivă a produsului comercializat.*

*Vă rugăm să citiți cu atenție prezentul manual înaintea primei utilizări și ulterior păstrați-l cu atenție, într-un loc accesibil pentru orice consultare viitoare.*

*Acest manual este compatibil cu produsul:*

**-----Pompă de stropit cu acumulator GF-0665, GF-0666, GF-0667, GF-1516 -----**

*În numele întregii noastre echipe, vă mulțumim pentru încrederea pe care ne-ați acordat-o prin cumpărarea acestui produs și vă asigurăm de întreaga noastră colaborare. Suntem siguri că acest produs nou, modern, functional și practic, fabricat din materiale de cea mai bună calitate, vă va satisface exigențele în cel mai bun mod cu putință.*

*Pentru a obține cele mai bune rezultate este important să citiți în întregime instrucțiunile din acest manual.*

*Manualul de utilizare este parte integrantă a acestui produs. Acesta include instrucțiuni importante despre siguranță, utilizare și eliminare. Înainte de a începe să folosiți aparatul, citiți cu atenție toate instrucțiunile privind operarea și siguranța.*

*Producătorul nu este răspunzător de orice pagube produse persoanelor sau proprietăților cauzate de instalarea și utilizarea incorectă a produsului.*

**SC Golden Fish SRL**

Linia de Centura 5, CTPark Bucharest North,  
Stefanestii de Jos, Jud Ilfov, 077175;

CUI: RO22908031

Nr. Reg. Com.: J23/2652/2016

Telefon: 0374 496 580

www.micul-fermier.ro

**CUPRINS:**

1.	INFORMAȚII GENERALE .....	5
	1.1.DESCRIERE MANUAL .....	5
	1.2.UTILIZAREA ȘI SCOPUL MANUALULUI.....	5
	1.3.SIMBOLOGIA UTILIZATĂ .....	5
2.	INSTRUCȚIUNI DE SIGURANȚĂ.....	6
	2.1 PRECAUȚII GENERALE.....	6
	2.2 INSTRUCȚIUNI DE SIGURANȚĂ ELECTRICĂ .....	6
	2.3 SECURITATE PERSONALĂ .....	6
	2.4 REGULI DE SECURITATE SPECIFICE .....	7
3.	DATE TEHNICE - DESCRIEREA PRODUSULUI .....	9
	3.1 DESCRIEREA PRODUSULUI GF- 0665.....	9
	3.2 DESCRIEREA PRODUSULUI GF- 0666.....	10
	3.2.1 DESCRIERE PIESE DE SCHIMB .....	11
	3.3 DESCRIEREA PRODUSULUI GF- 0667.....	13
	3.4 DESCRIEREA PRODUSULUI GF- 1516.....	14
	3.5 SPECIFICAȚII TEHNICE.....	15
4.	MONTAREA ȘI PREGĂTIREA PRODUSULUI .....	17
5.	INSTRUCȚIUNI DE OPERARE.....	19
	5.1 MOD DE OPERARE .....	19
6.	INTREȚINERE ȘI ELIMINARE .....	22
	6.1. ÎNTREȚINEREA.....	22
	6.2 CURĂȚAREA.....	22
	6.3 DEPOZITAREA.....	23
	6.4 GARANȚIE / ELIMINARE PRODUS.....	23
7.	PROBLEME ȘI REMEDII .....	24
8.	DECLARAȚIE DE CONFORMITATE.....	25
9.	CERTIFICAT DE GARANTIE .....	26

## 1. INFORMAȚII GENERALE

### 1.1. Descriere manual

Prezentul manual a fost redactat pe baza documentelor originale realizate de către producător și a fost localizat pentru comercializare pe piața locală. În acest document se regăsesc integral toate indicațiile originale provenite de la producător.

Manualul reflectă stadiul actual al produsului comercializat și nu poate să fie considerat inadecvat în cazul în care urmează altele noi versiuni ce vor fi supuse unor actualizări ulterioare.

Producătorul își rezervă dreptul de a face acest lucru prin actualizarea manualele de utilizare și întreținere fără obligația de a actualiza manualele produselor deja comercializate decât în cazuri excepționale.

Dacă aveți îndoieli sau nu înțelegeți pe deplin datele prezentate în acest manual, contactați centrul de service zonal, distribuitorul autorizat sau direct adresați o cerere către producător.

Se specifică faptul că producătorul intenționează să continue optimizarea produsului dvs.

### 1.2. Utilizarea și scopul manualului

Protejați-vă pe dumneavoastră și pe ceilalți de rănire prin utilizarea corectă a produsului - citiți manualul înainte primei utilizări și urmați toate măsurile de siguranță.

Scopul acestui manual este de a vă aduce la cunoaștință modalitatea eficientă de utilizare și întreținere în condiții de siguranță pentru o utilizare de durată a produsului achiziționat.

Păstrați cu atenție manualul, într-un loc accesibil pentru orice consultare viitoare. În caz de pierdere sau deteriorare solicitați o copie de la distribuitorul dvs. sau direct la producător.

### 1.3. Simbologia utilizată

Pe parcursul manualului veți regăsi următoarele modalități de atenționare:

#### PERICOL

În cazul în care există un pericol cu consecințe grave ce pot cauza leziuni utilizatorului sau altor persoane.

#### ATENȚIE


În cazul în care trebuie să acordați maxima atenție indicațiilor prezentate pentru a evita situații care pot deteriora produsul sau alte utilaje sau pot avea consecințe asupra mediului înconjurător.

#### INFORMAȚII IMPORTANTE

În cazul unor informații particulare.

#### NOTĂ/OBSERVAȚIE

În cazul în care utilizarea neadecvată poate conduce la pierderea garanției producătorului.

SIMBOL	SEMNIFICAȚIE
	<b>ATENȚIE</b> Atenționare pentru situații cu potențial pericol
	<b>PERICOL GENERAL</b> Atenție pericol generic urmat de explicația tipului de pericol.
	<b>PERICOL ELECTRIC</b> Semnalizează prezența tensiunii electrice sau a unor echipamente care utilizează tensiunea electrică.
	<b>INTERVENȚIE MECANICĂ</b> Atenționare pentru intervenții necesare asupra elementelor mecanice.
	<b>INTERVENȚIE ELECTRICĂ</b> Atenționare pentru intervenții necesare asupra elementelor electrice.
	<b>PRIM AJUTOR ÎN CAZ DE ACCIDENT</b>

## 2. INSTRUCȚIUNI DE SIGURANȚĂ

### 2.1 Precauții generale

Pompa de stropit cu acumulator este un produs eficient și ușor de utilizat pentru **lucrări de pulverizare a apei sau diverse substanțe chimice diluate în apă**, cum ar fi:

- **pesticide**(erbicide, fungicide, insecticide, acaricide;
- **îngrășăminte lichide** pentru plante, flori, arbuști(biostimulatoare, fertilizante, aport de calciu, fier, zinc, potasiu) conservanți de grădină, etc.

Pompa poate fi utilizată pentru tratamente chimice la: cereale păioase, floarea soarelui, gazon, plante furajere, porumb, rapiță, legume, semințe.

Pompa de stropit se recomandă a fi utilizată în gospodărie sau pentru lucrări din categoria hobby, semi-profesionale.

**Pompa de stropit este adecvată pentru:** lucrări ușoare de curățare suprafețelor și a geamurilor; stropirii plantelor în gospodărie; aplicarea de ceară auto sau substanțe similare.

**Nu este permisă utilizarea pompei pentru pulverizarea de:** substanțe chimice din clase comerciale sau industriale; substanțe explozive; solvenți, substanțe caustice cu autoîncălzire; substanțe corozive; agenți de pulverizare care nu sunt aprobați de autoritățile competente ale statului în care se comercializează produsul, lucrări profesionale în spații publice, parcuri, stadioane sau silvicultură.

Folosirea pompei de stropit pentru lucrări pentru care nu a fost proiectată, poate afecta mediul ambiant, poate provoca intoxicarea, vătămarea persoanelor, plantelor și animalelor.

### 2.2 Instrucțiuni de siguranță electrică

RO

Rămâneți în alertă și fiți precaut atunci când realizați încărcarea periodică a bateriei.



#### PERICOL ELECTRIC

**Încărcarea bateriei se face doar cu pompa de stropit integral golită. Mențineți cablul de alimentare la distanță față surse de apă sau umezeală.**

Nu transportați pompa ținând-o de furtunul de pulverizare și nu trageți de cablul electric pentru al deconecta din priză. Cablul de alimentare se va amplasa astfel

încât să nu fie călcat, tăiat sau supus la deteriorare.

Țineți cablul electric de alimentare al bateriei la distanță față de sursele de căldură. Nu atingeți ștecherul cu mâinile ude, există risc de electrocutare.

Scoateți alimentatorul din priză, ținând de ștecher, și nu de cablul de alimentare. Conectați întotdeauna numai la o priză cu împământare, montată corect și verificată.

Priza împământată și ștecherul unui cablu prelungitor trebuie așezate în zone protejate evitându-se contactul cu apa.

Tensiunea de funcționare a alimentatorului este de 220 -240V / 50...60 Hz. Fluctuația tensiunii electrice ar trebui să se situeze între 0,9÷1,1 din valoarea nominală.



#### PERICOL ELECTRIC

**Verificați cablul electric al alimentatorului pe toată lungimea acestuia, verificați și ștecherul înainte și după fiecare utilizare, și în caz de deteriorare apelați la un electrician autorizat.**

### 2.3 Securitate personală

Substanțele din **categoria pesticidelor** nu trebuie niciodată să se scurgă în sistemele publice de canalizare sau în apele curgătoare, pulverizate pe pământuri fără vegetație, sau aruncate împreună cu deșeurile menajere normale. Pesticidele și orice resturi de pesticide neutilizate trebuie să fie colectate întotdeauna într-un container adecvat și ulterior descărcate în instalații autorizate pentru deșeurile chimice. Vă rog contactați autoritățile locale pentru informații despre cele mai apropiate instalații de eliminare a pesticidelor.



#### PERICOL

**Evitați total contactul cu pesticidele.**

**NU deversați și nu aruncați substanțele pesticide în sistemele de canalizare publică sau cursuri de apă.**

**Colectați pesticidele și descărcați-le în instalații autorizate pentru deșeurii chimice.**



#### ATENȚIE

**NU este permisă utilizarea pompei pentru pulverizarea de acizi, solvenți sau substanțe lichide inflamabile.**



**⚠ PERICOL**

**Dacă în timpul lucrărilor începeți să vă simțiți rău sau obosiți trebuie să întrerupeți imediat activitatea de pulverizare și după caz să apelați la un consult medical dacă starea persistă.**

Curățați prin clătire cu apă rezervorul pompei de soluția pulverizată ori de câte ori agentul de pulverizare este schimbat. Pompați apă prin circuitul de pulverizare la finalizarea lucrărilor sau înainte de a schimba agentul de pulverizare. Acest lucru va preveni riscul apariției de reacții chimice între diferitele substanțe de pulverizare folosite.

**⚠ ATENȚIE**

**Citiți cu atenție și respectați indicațiile producătorului agentului de pulverizare cu privire la deversarea și colectarea apei contaminate sau resturilor de substanțe pentru a asigura protecția deplină a mediului înconjurător.**

Chiar dacă utilizați acest produs în conformitate cu instrucțiunile prezentate în acest manual, anumite riscuri reziduale nu pot fi excluse.

Pot apărea următoarele riscuri reziduale:

- Afecțiuni pulmonare ca urmare a inhalării ceței rezultate în urma pulverizării chiar dacă substanțele folosite nu sunt nocive;
- Deteriorarea sănătății cauzată de solicitarea în timp a coloanei dacă echipamentul este utilizat fără pauze de odihnă și relaxare a musculaturii. Sunt recomandate pauze de 10min la fiecare ora de lucru cu această pompă.
- Dacă aveți o suferință anterioară la nivelul spatelui, gâtului, umerilor, brațelor, NU folosiți acest produs fără să consultați mai întâi medicul.

**⚠ PERICOL**

**NU pulverizați niciodată pesticide în spații închise. Se poate pulveriza în sere dacă acestea permit o ventilație corespunzătoare.**

Orice pesticid neutilizat care rămâne în pompă poate provoca coroziunea sau deteriorarea produsului. Trebuie acordată o atenție deosebită spălării și curățării regulate a întregului circuit de pulverizare ce cuprinde duze, filtre, furtunuri și garnituri.

Verificați marcajele de pe recipientul agentului de

pulverizare sau informațiile furnizate producătorul substanței ce va fi pulverizată, inclusiv cerințele de utilizare a echipamentului de protecție personală. Instrucțiunile producătorului agentului de pulverizare trebuie urmate întocmai pentru a reduce riscul de intoxicare, vătămări corporale sau expunere la agenți cancerigeni.

**⚠ ATENȚIE**

**Nu forțați pompa de stropit !**

Folosiți-o corect pentru aplicația dvs. O pompă corect folosită își va face treaba în siguranță și la calitatea pentru care este proiectată.

Nu folosiți pompa dacă întrerupătorul său nu funcționează. Un instrument care nu poate fi controlat este periculos și trebuie reparat urgent.

Nu depozitați produsul la îndemâna copiilor și a altor persoane neinstruite. Aceste pompe sunt periculoase în mâinile utilizatorilor neinstruiți.

**⚠ ATENȚIE**

**Luați măsurile corespunzătoare pentru a ține copiii la distanță de pompa de stropit cu acumulator !**

**2.4 Reguli de securitate specifice**

Pe măsură ce vă obișnuiți cu produsului NU tratați superficial respectarea strictă a regulilor de siguranță.

Dacă utilizați această pompă în mod impropriu sau incorect, puteți suferi răni personale grave.

Opriti pompa atunci când observați o funcționare anormală, cum ar fi: pompa se oprește brusc și în mod repetat.

Nu purtați eșarfe, cravate, coliere, bijuterii care ar putea fi agățate accidental în tufișuri sau crengi.

Evitați punerea în funcțiune a pompei în mod involuntar. Înainte de a reîncărca acumulatorul, înainte de a o ridica sau de a o transporta, asigurați-vă că pompa este oprită din comutatorul principal. Aceasta poate crea situații periculoase sau chiar accidente.

Mențineți-vă zona de lucru liberă și bine ventilată. Dezordinea sau zonele de lucru neventilate corespunzător pot duce la accidente.

Înainte de pornirea pompei îndepărtați obiectele aflate pe traiectoria de deplasare din zona de lucru. Un obiect sau resturi vegetale lăsate neglijent în zona de

lucru poate produce răniri prin cădere sau alunecare.

**ATENȚIE**

Înainte de utilizarea pompei îndepărtați din zona de lucru toate resturile de materiale sau alte obiecte.

**PERICOL**

Se interzice utilizarea pompei de stropit de către copii sau persoane cu dizabilități locomotorii, cu capacități psihiatrice, senzoriale sau mintale limitate sau de persoane nefamiliarizate cu instrucțiunile din prezentul manual.

**PERICOL**

Nu lăsați copii nesupravegheați în preajma pompei sau să se joace cu aceasta.

Nu utilizați pompa în alte scopuri decât cele prezentate în acest manual.

Evitați să lucrați într-o poziție corporală nefirească care să solicite excesiv coloana vertebrală. Adoptați o poziție stabilă și mențineți-vă întotdeauna echilibrul. Astfel veți putea controla mai bine pompa în situații neașteptate.

În cazul în care pompa se oprește în mod neașteptat din funcționare, opriți comutatorul electric și verificați: încărcarea acumulatorului, gradul de umplere a rezervorului sau starea de înfundare a duzei folosite la pulverizare. Nu folosiți pompa dacă sesizați anomalii în funcționarea întrerupătorului PORNIT/OPRIT.

**INFORMAȚII**

Înlocuiți imediat componentele deteriorate sau defecte.

Folosiți pentru aceasta doar piese de schimb originale. Orice reparație neautorizată cu piese neadecvate conduce la pierderea garanției.

Acordați o atenție specială la a nu dirija jetul asupra persoanelor sau obiectelor, udarea panourilor electrice sau a altor componente electrice sub tensiune, vă expune astfel riscului de electrocutare.

Pompa și accesoriile sale trebuie folosite numai în conformitate cu instrucțiunile fabricantului și numai în aplicațiile specificate.

**ATENȚIE**

Se interzice utilizarea pompei de către copii, tineri sau persoane nefamiliarizate cu instrucțiunile din prezentul manual.

Verificați produsul înainte de fiecare utilizare de posibile deteriorări.

**ATENȚIE**

Producătorul nu este răspunzător de orice pagube produse persoanelor sau proprietăților, cauzate de folosirea incorectă a produsului. Citiți și înțelegeți toate instrucțiunile. Nerespectarea tuturor instrucțiunilor enumerate mai jos poate duce la accidente.

**PRIM AJUTOR**

În eventualitatea unui accident, asigurați-vă din timp că există o trusă de prim ajutor în apropierea locului unde folosiți aparatul. Completați ulterior orice produs de prim ajutor folosit.

În eventualitatea unui accident, solicitați ajutorul persoanelor aflate în apropiere pentru a opri imediat funcționarea pompei, pentru a închide supapele de aspirație și refulare cât și alimentarea cu curent a instalației.

După aceasta îndepărtați eventualele persoane rănite din zona pompei și apelați la serviciul de urgență.

Când apelați la medic utilizând numărul unic de urgență 112, vă rugăm să furnizați următoarele informații:

- Adresa completă la care s-a produs accidentul;
- Date privind modul de producere: electrocutare sau accidentare mecanică;
- Numărul de persoane rănite;
- Starea răniților și felul leziunilor.



### 3. DATE TEHNICE - DESCRIEREA PRODUSULUI

#### 3.1 Descrierea produsului GF- 0665



MANUAL DE UTILIZARE SI INTRETINERE

RO

Fig.1

Nr.	Descriere
1	Înterupător
2	Mufă încărcare acumulator
3	Voltmetru
4	Capac pompă
5	Șaibă protecție furtun
6	Furtun de aspirare
7	Piuliță olandeză de strângere

Nr.	Descriere
8	Mâner tijă
9	Opritor
10	Capac rezervor
11	Mâner plastic
12	Capac mic pompă
13	Suport umăr
14	Acumulator

## 3.2 Descrierea produsului GF- 0666



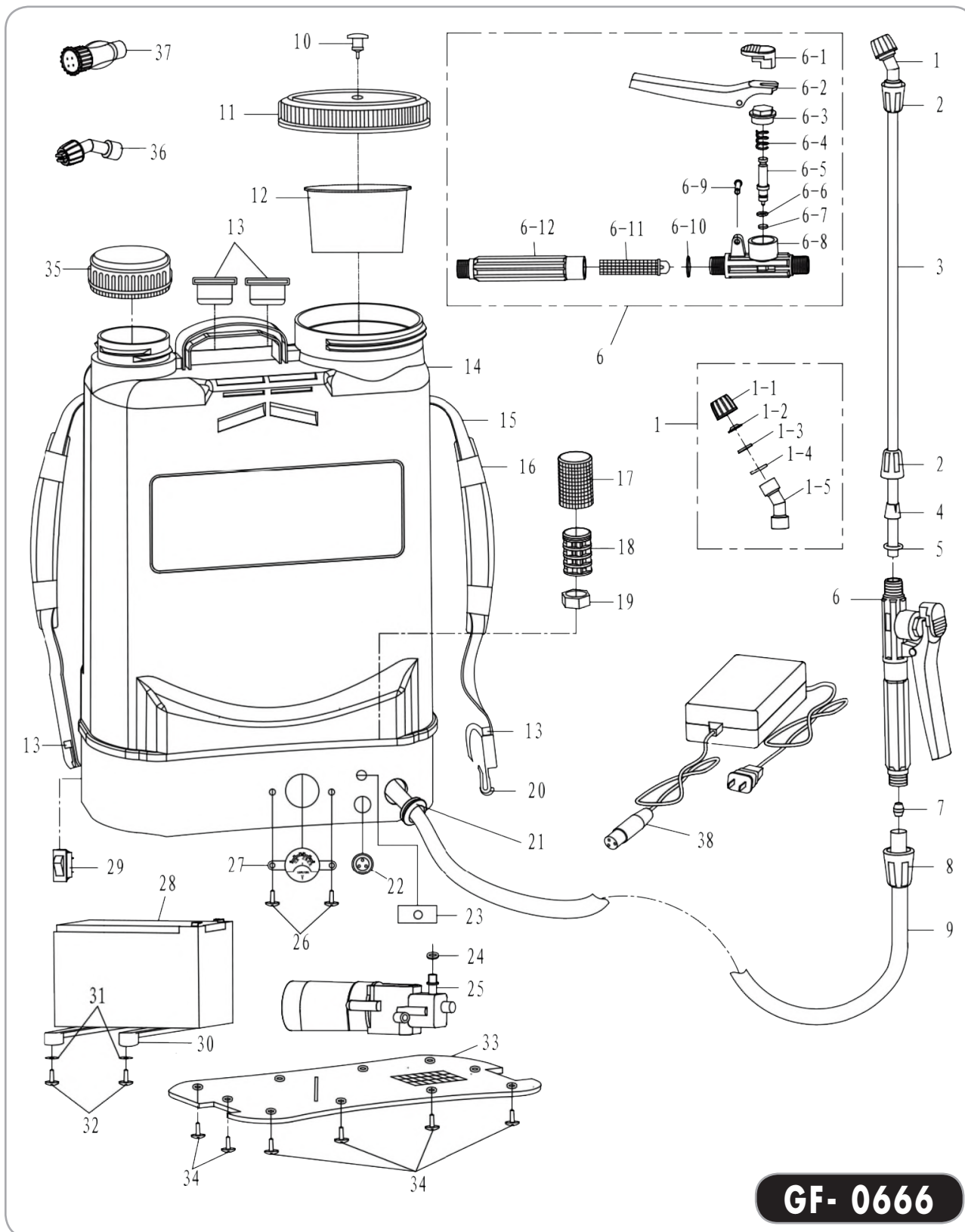
Fig.2a

RO

Nr.	Descriere
1	Înterupător
2	Mufă încărcare acumulator
3	Voltmetru
4	Capac pompă Șaibă protecție furtun
5	Furtun de aspirare
6	Mâner plastic
7	Lance pompă

Nr.	Descriere
8	Piuliță olandeză de strângere
9	Opritor
10	Mâner tijă
11	Capac rezervor
12	Capac mic pompă
13	Suport umăr
14	Acumulator

3.2.1 Descriere piese de schimb



MANUAL DE UTILIZARE SI INTRETINERE

RO

**GF- 0666**

Fig.2b

Nr.	Descriere
1	Cap de stropit
1-1	Piuliță de strângere
1-2	Garnitură
1-3	Sită
1-4	Garnitură
1-5	Corp - cap pompă
2	Piuliță olandeză de strângere
3	Tijă
4	Garnitură opritor
5	Oring
6	Mâner tijă
6-1	Opritor
6-2	Suport opritor
6-3	Piuliță
6-4	Arc
6-5	Piston
6-6	Sită
6-7	Garnitură
6-8	Suport prindere
6-9	Știft
6-10	Garnitură
6-11	Sită mâner
6-12	Mâner plastic
7	Debitmetru
8	Piuliță olandeză de strângere
9	Furtun de aspirare
10	Supapă de siguranță
11	Capac rezervor

Nr.	Descriere
12	Filtru
13	Prindere susținere pompă
14	Pompă stropit
15	Curea
16	Suport umăr
17	Filtru
18	Filtru
19	Piuliță de strângere
20	Clemă metalică
21	Șaibă protecție furtun
22	Debitmetru
23	Debitmetru
24	Garnitură pompă
25	Pulverizare conică
26	Șurub prindere voltmetru
27	Voltmetru
28	Acumulator
29	Înterupător
30	Suport acumulator
31	Șaibă suport
32	Șurub
33	Capac pompă
34	Șurub prindere
35	Capac mic pompă
36	Cap stropire
37	Cap stropire
38	Încărcător

## 3.3 Descrierea produsului GF- 0667



Fig.3

Nr.	Descriere
1	Întreprător
2	Mufă încărcare acumulator
3	Voltmetru
4	Capac pompă
5	Șaibă protecție furtun
6	Furtun de aspirare
7	Piuliță olandeză de strângere

Nr.	Descriere
8	Mâner tijă
9	Opritor
10	Capac rezervor
11	Mâner plastic
12	Capac mic pompă
13	Suport umăr
14	Acumulator

## 3.4 Descrierea produsului GF- 1516



Fig.4

RO

Nr.	Descriere
1	Lance pulverizare
2	Capac mic pompă
3	Mâner plastic
4	Capac pompă Voltmetru
5	Filtru
6	Furtun de aspirare

Nr.	Descriere
7	Capac pompă
8	Garnituri
9	Capac stropitor
10	Acumulator
11	Mâner tijă
12	Mufă încărcare acumulator



### 3.5 Specificații tehnice

**Pompa de stropit cu acumulator** este un produs eficient și ușor de utilizat pentru **lucrări de pulverizare a apei sau diverse substanțe chimice diluate în apă**, cum ar fi:

- pesticide (erbicide, fungicide, insecticide, acaricide;
- îngrășăminte lichide pentru plante, flori, arbuști (biostimulatoare, fertilizante, aport de calciu, fier, zinc, potasiu) conservanți de grădină, etc.
- apă curată pentru curățarea ușoară a suprafețelor și a geamurilor;
- apă de ploaie pentru stropirea plantelor în gospodării;
- ceară auto sau substanțe similare.

Pompa de stropit cu acumulator are următoarele caracteristici:

- Design ergonomic pentru o manipulare ușoară și un plus de confort;
- Harnașament tip rucsac ergonomic pentru o utilizare comodă, cu efort minim și fără suprasolicitarea coloanei vertebrale. Curelele sunt reglabile și se eliberează rapid din zonele de prindere;
- Zona de contact cu spatele utilizatorului beneficiază de o protecție specială moale, cu o formă adaptată și cu un profil perforat ce permite o ventilație foarte bună;
- Pompa de stropit funcționează fără efort folosind un acumulator electric;
- Pompa are un regulator de presiune ușor de utilizat și sigur;
- Pompa oferă presiune ridicată, debit mare, efect nebulizator ridicat cu grad mare de acoperire;
- Principalele părți ale pompei sunt fabricate din plastic și cauciuc, caracteristică care o face ușoară și garantează un efect anticoroziv;
- Indicatorul LED oferă informații precise privind starea bateriei: Fig 5
  - ▶ lumina verde indică o putere normală;
  - ▶ lumina roșie indică suprasarcină;
  - ▶ lumina galbenă indică o putere redusă.
- Posibilitatea de a întrerupe rapid funcționarea pompei;
- Construcție robustă, din materiale de fabricație de

cea mai bună calitate, ușoare și rezistente pentru o durată de viață extinsă.



Fig.5

#### Conținut colet:

- Pompa de stropit cu acumulator;
- Manual instrucțiuni utilizare
- Set duze de pulverizare în funcție de configurația de fabricație;
- Set complet garnituri de etanșare;
- Alimentator încărcare baterie;
- Lance pulverizare;
- Furtun, Filtru apă;
- Ham/Curea
- Cutie de transport.



Fig.6

Pompa de stropit cu acumulator GF-0665, GF-0666, GF-0667, GF-1516 prezintă următoarele caracteristici tehnice:

Caracteristică	Model			
	GF-0665	GF-0666	GF-0667	GF-1516
Volum recipient (L)	20L	18L	16L	12L
Material rezervor	Polipropilenă reticulată			
Material lance	Inox			
Lungime lance (cm)	60cm			
Material furtun	Cauciuc			
Lungime furtun (cm)	125cm			
Putere acumulator (Ah)	8Ah			
Tensiune acumulator (V)	12V			
Tensiune încărcare acumulator	220V			
Estimare plinuri la o încărcare completă	20-30	25-35	25-40	30-45
Timp utilizare continuă la o încărcare	4,5h			
Presiune de lucru	2,3MPA			
Debit lichid pulverizat (l/min)	3,1L			
Zgomot dB(A)	80			
Clasă protecție electrică	F			
Greutate netă/buc (kg)	5,7kg	5,6kg	5,6kg	5kg
Greutate brută/bax (kg)	19,3kg	18,7kg	18,94kg	16,9kg
Dimensiuni de gabarit/bax (L/l/h)	64,5x42x52	66x42x51	66x40,5x49,5	64,5x36,5x45
Ambalare buc/bax	3buc/bax			

#### 4. MONTAREA ȘI PREGĂTIREA PRODUSULUI

Înainte de operarea cu Pompa de stropit cu acumulator sau în cazul montării/înlocuirii unor accesorii, **asigurați-vă că aceasta este oprită din comutatorul PORNIT/OPRIT.**

##### Asamblarea inițială:

- Treceti comutatorul pe poziția OPRIT;
- Așezați pompa de stropit pe o suprafață plană uscată. Dacă anterior pompa a mai fost folosită verificați că rezervorul este gol și curat;
- Desigilați și pregătiți setul de garnituri pentru montare;
- Deșurubați piulița olandeză (2) contrar sensului acelor de ceasornic de la mâner (6). Introduceți tija de pulverizare (3) până la capăt în mâner (6). Nu uitați să puneți oring-ul (5) atunci când introduceți tija. Înșurubați piulița olandeză (2) în sensul acelor de ceasornic. Fig 7

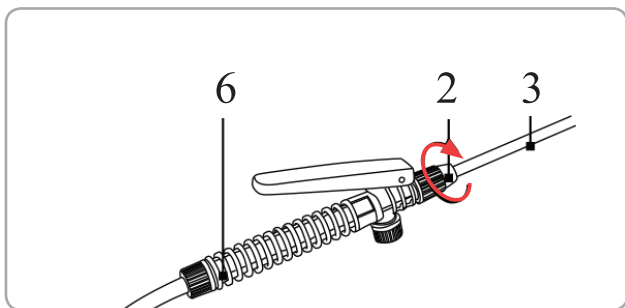


Fig.7

**Indicație:** Puteți de asemenea să prelungiți tija de pulverizare (3) prin deșurubarea contrapiuliței (2) de lângă duza de stropire (1) contrar sensului acelor de ceasornic și tragerea în afară a prelungirii. Strângeți din nou contrapiulița (2) Fig 8

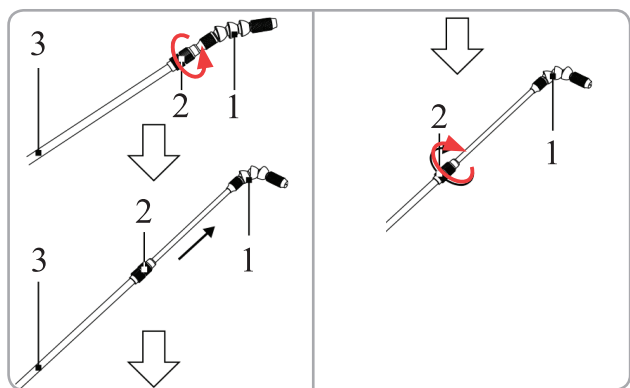


Fig.8

- Montați prin înfiletare la mână duza de pulverizare la capul lancei de pulverizare. Nu uitați să inserați și garnitura necesară; Fig 9

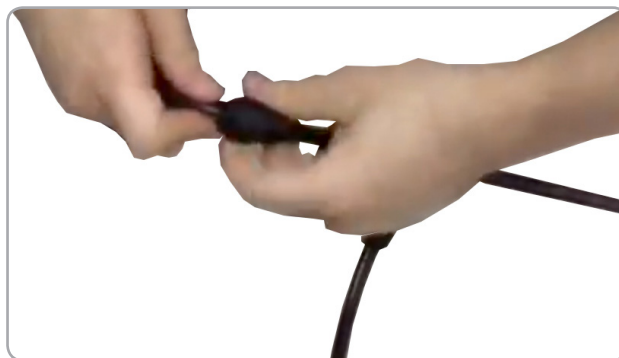


Fig.9

- Montați prin înfiletare futunul la partea inferioară a mânerului lancei, respectiv reducția din corpul pompei de stropit. Nu uitați să inserați și garniturile necesare fiecărei zone;
- Demontați prin rotire capacul superior, apoi introduceți filtru de impurități în partea superioară. Mai există un filtru la interior preinstalat care protejează de impurități pompa de presiune;
- Strângeți la loc capacul filtrului; Fig 9
- Montați prin glisare pe verticală furca de prindere a lancei;



Fig.9

##### Umplerea rezervorului:

Amestecarea și umplerea sunt, în general, cele mai periculoase procese în procesul de pulverizare.

Citiți întotdeauna eticheta pentru a vă asigura că cunoașteți doza corectă de pesticide care trebuie utilizată, respectați instrucțiunile de utilizare. Asigurați-vă că purtați corect îmbrăcăminte de protecție pentru produsul respectiv.

- Purtați întotdeauna mănuși atunci când manipulați

substanțele ce urmează a fi amestecate și utilizate.

- Utilizați întotdeauna echipamentul corect când amestecați și măsurați
- Întotdeauna spălați orice contaminare a pielii
- Curățați tot echipamentul după fiecare utilizare



Fig.10

Când umpleți rezervorul, asigurați-vă întotdeauna că filtrul este montat. Acest lucru este important pentru a împiedica blocarea duzelor. Umpleți jumătate rezervorul cu apă, apoi măsurați și adăugați substanțele chimice, de pulverizat, așa cum este indicat pe eticheta produsului. Apoi adăugați mai multă apă după cum este necesar. Aveți grijă să nu stropiți la umplerea pompei.

Dacă se utilizează pulberi (de exemplu, multe fungicide), atunci poate fi mai ușor să le amestecați mai întâi într-o găleată sau într-un alt recipient adecvat înainte de a transfera acest amestec în rezervorul pompei.

Preparați numai cantitatea necesară pe care trebuie să o pulverizați pentru a evita să aruncați cantitatea rămasă.



Fig.11

**Indicație:** Asigurați-vă înainte de utilizare cu privire la starea ireproșabilă a produsului.

- Agitați cu grijă produsul pe care urmează să îl folosiți.
- Eliberați complet presiunea prin apăsare tastei de la mânerul pulverizatorului.
- Deșurubați capacul rezervorului (11).
- Verificați ca filtrul (12) să nu aibă impurități. Nu scoateți filtrul atunci când alimentați pompa.
- Turnați produsul până la marcaj.
- Respectați întotdeauna măsurile de protecție și dozajul corect specificat de producător.
- Fixați capacul rezervorului (11) și înșurubați-l ușor cu mâna (nu folosiți clești). Fig 12

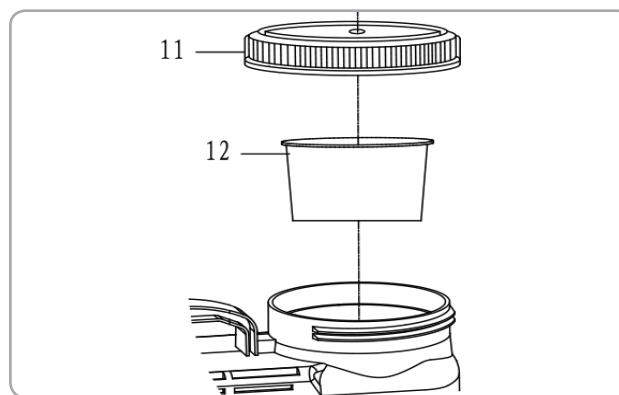


Fig.12

- Când pompa de stropit este sub presiune, n-o deschideți niciodată și nu deșurubați mânerul pulverizatorului.
- Nu folosiți substanțe chimice care nu sunt solubile în apă pentru această pompă, deoarece nu se pot dizolva și vor bloca filtrul și pompa.

#### Ajustarea curelei:

- Cu pompa pe spate și umplută ca și cum ar fi gata de pulverizare ajustați lungimea benzilor. Pentru confort maxim, utilizați curea de talie așa cum se arată în Fig 13. În cazul în care curelele sunt reglate corect, pulverizatorul trebuie să se potrivească confortabil pe spate cu greutatea așezată pe șolduri.



Fig.13



## 5. INSTRUCIUNI DE OPERARE

### 5.1 Mod de operare

Verificați pompa înainte de fiecare utilizare cu privire la deteriorări vizibile și funcționalitatea sigură. Pentru aceasta efectuați următoarele verificări:

Verificarea pompei cu privire la deteriorări

- Verificați pompa cu privire la deteriorări vizibile.
- Verificați furtunul de aspirare cu privire la deteriorări vizibile.
- Verificați cureaua de purtare cu privire la deteriorări vizibile.

Verificarea racordurilor

- Verificați racordurile de furtunuri cu privire la o prindere sigură.
- Verificați racordurile de țevi cu privire la o prindere sigură.

Verificarea etanșeității pompei

- Generați presiune prin pompare în pompa goală până la cca. 2 bari.
- Presiunea nu are voie să scadă în timp de 30 minute cu mai mult decât cca. 0,5 bari.

Verificarea funcției supapei de siguranță

- Pompați pompa până atingeți o presiune de cca. 2 bari.
- Trageți supapa de siguranță până la capăt în sus. Trebuie să se audă cum se evacuează presiunea.

#### Pornirea/oprirea pompei de stropit:

Înainte de a porni pompa de stropit, acesta trebuie să aibă rezervorul plin sau cel puțin până la prima gradație.

Verificați ca indicatorul de încărcare a bateriei să fie pe poziția verde și după caz realizați încărcarea bateriei.

**Nu lăsați/Nu uitați mult timp pompa de stropit pornită fără lichid în rezervor și cu maneta de pulverizare închisă.**

#### Pentru pornire:

Așezați pompa de stropit pe spate și reglați curelele pentru o poziție comodă de lucru, fără a solicita excesiv coloana vertebrală.

Cu mâna stângă comutați întrerupătorul pe poziția PORNIT.

Cu mâna dreaptă trageți lancea din furca de prindere și îndreptați duza de pulverizare către zona de lucru.

Apăsați mânerul de acționare a robinetului pentru a declanșa pompa de presiune și a începe stropirea.

Pentru o pulverizare continuă sau pentru a bloca pulverizarea, împingeți înainte/înapoi mânerul lancei pentru a realiza blocarea/deblocarea robinetului de pulverizare pe poziția PORNIT/OPRIT.

După caz, cu mâna stângă rotiți regulatorul de presiune pentru a obține rezultate optime de pulverizare.

#### Pentru oprire:

Deblocați pulverizarea continuă și împingeți mânerul lancei înainte apoi eliberați mânerul. După ce stropirea s-a întrerupt, treceți întrerupătorul pe poziția OPRIT, apoi desfaceți curelele și așezați pompa de stropit pe o suprafață plană și uscată.

#### Pulverizarea:

- Temperatura maximă a lichidului ce va fi pulverizat nu trebuie să depășească 43 °C, nu folosiți pompa dacă temperatura mediului de lucru este peste 45°C sau mai mică de -10°C.
- Cel mai bun timp pentru a pulveriza este dimineața devreme sau târziu după-amiaza. Temperatura și umiditatea sunt mai mici în aceste momente ale zilei. Evitați pulverizarea la mijlocul zilei, deoarece vremea este de regulă mai caldă și uscată în acest moment. Nu pulverizați dacă se așteaptă să plouă.
- Nu utilizați niciodată aparatul în condiții de vânt sau dacă plouă, deoarece acest lucru ar risca împrăștierea pe distanță mare a agentului pulverizare.



Fig.14

- Verificați direcția vântului înainte de a începe munca.
- Atunci când se aplică agent de pulverizare, asigurați-vă prin utilizarea unor măsuri și proceduri adecva-

te că eliberarea accidentală a agentului la alte zone este redusă la minimum și deviația în zonele înconjurătoare este împiedicată.

- Procedați întotdeauna cu cea mai mare grijă atunci când pulverizați.
- Asigurați-vă că veți stopi doar ceea ce este de fapt destinat a fi acoperit cu agenți de pulverizare.
- Începeți pulverizarea de la marginea terenului unde doriți să pulverizați și încercați să evitați mersul în zona pe care tocmai ați pulverizat-o.
- Nu pulverizați agentul spre persoane, animale, ferestrele deschise sau uși, mașini sau orice altceva care ar putea fi afectate de agentul pulverizare.



Fig.15

- Când pulverizați, asigurați-vă că agentul de pulverizare este aplicat uniform și omogen în zona tratată.
- Jetul de pulverizat poate fi reglat de la un jet plin (duza deschisă) până la cea mai fină ceață de pulverizare (duza închisă).
- Deschideți sau închideți duza conform jetului de pulverizat dorit.

**Indicație:** Atunci când pulverizați asigurați-vă că pompa se află întotdeauna într-o poziție verticală. Numai astfel este posibilă o funcționare ireproșabilă.

RO

- Țineți țeava de pulverizare de mâner și direcționați duza reglabilă de pulverizare către o plantă.
- Apăsați maneta de declanșare, pentru a începe procedeul de pulverizare.
- Eliberați maneta de declanșare, pentru a încheia procedeul de pulverizare.

**Indicație:** Atunci când presiunea din recipient nu mai este suficientă pentru a pulveriza, generați din nou presiune în recipient până la presiunea maxim admisă de funcționare de 2,5 bari.

**ATENȚIE**

**La prima pornire, la începutul procesului de pulverizare și în caz de utilizare cu frecvență de cel puțin o dată pe lună, efectuați o pornire de probă pentru a verifica întregul dispozitiv.**

- Pentru evitarea reacțiilor cu produsele folosite, nu folosiți niciodată agenți de curățare agresivi ce conțin solvenți sau benzine.
- După pulverizare sau atunci când vreți să faceți o pauză pentru a mânca, bea sau fuma, spălați-vă pe mâini și pe față.
- Spălați întotdeauna hainele cu care ați lucrat atunci când terminați procesul de pulverizare.

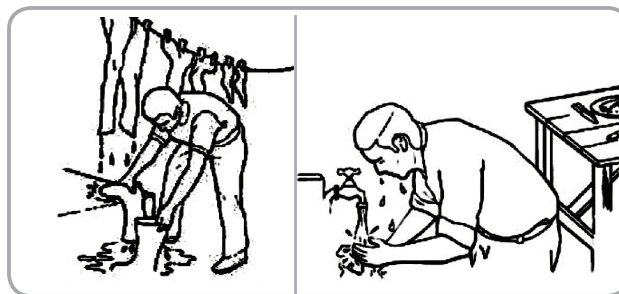


Fig.16

**Încărcarea acumulatorului:**

- După îndepărtarea protecției de cauciuc, conectați încărcătorul la pompă și apoi introduceți ștecherul într-o priză de curent electric 220V. Fig 17



Fig.17

Acumulatorul trebuie să fie încărcat înaintea primei utilizări și ori de câte ori nu reușește să producă suficientă presiune pentru lucrările efectuate cu ușurință anterior.

La încărcarea acumulatorului pentru prima dată sau după o perioadă prelungită de depozitare, acesta va accepta o încărcare de numai 80%. După câteva ci-



cluri de încărcare și descărcare, acumulatorul va ajunge la capacitatea maximă.

- Verificați că LED-ul indicatorului de încărcare se aprinde pe poziția verde - în acest moment pompa de stropit este funcțională ;

**Pompa de stropit poate fi utilizată pentru o zi de lucru la fiecare încărcare a acumulatorului.**

Timpul de utilizare continuă la o încărcare a acumulatorului, este de 4,5 ore.

Autonomia la o încărcare poate fi variabilă în funcție de numărul de încărcări, temperatură, regim de utilizare și durata de utilizare la un plin (dacă se stropește continuu până la golire sau în reprize de 2 -3 minute)

Acumulatorul se poate încălzi în timpul încărcării, acest lucru este normal și nu indică o problemă.

**ATENȚIE**

**Nu încărcați acumulatorul în condiții de temperatură ambientală sub 10 °C sau peste 40 °C. Temperatura recomandată de încărcare: aprox. 24 °C.**

- Înainte de a utiliza aparatul, deconectați încărcătorul și aparatul de la încărcător.
- Repoziționați capacul conectorului.

**ATENȚIE**

**Pompa nu funcționează atunci când este conectată la încărcător.**

## 6. INTRETINERE ȘI ELIMINARE

### 6.1. Întreținerea

Inspecția constantă și întreținerea atentă vor menține mașina în stare de funcționare continuă și vor elimina eventualele posibile probleme.



#### ATENȚIE

Înainte a oricărei operații de întreținere:

1. Opriți pompa de stropit;
2. Goliți rezervorul și întreg sistemul de pulverizare;
3. Deconectați cablul alimentatorului.

• Zilnic. Asigurați-vă că pompa este curățată zilnic după utilizare. Verificați toate conexiunile furtunului pentru scurgere și strângeți, dacă este necesar. Verificați dacă duza nu este blocată și dacă este necesar curățați-o.

• Săptămânal. Scoateți și curățați filtrul. Acest lucru ar trebui să se facă mai frecvent (de exemplu, zilnic) dacă se utilizează formulări de pulbere.

• La sfârșitul fiecărui sezon. Verificați legăturile și curelele pentru semne de uzură.

• Verificați garniturile și garniturile de etanșare pentru a vă asigura că acestea sunt în stare bună și înlocuiți-le, dacă este necesar.

• Înlocuiți piesele deteriorate numai cu piese de schimb originale, deoarece piesele care nu sunt testate și aprobate de producătorul echipamentului pot provoca daune neprevăzute.

• Lucrările de reparație și întreținere, altele decât cele descrise în această secțiune, trebuie efectuate numai de specialiști calificați.

• În cazul în care pompa nu pornește, verificați alimentarea electrică și dacă nu există siguranțe sărite.

• La aproximativ 100 de ore de utilizare, dacă sesizați o eficiență scăzută a pompei de stropit, se recomandă să solicitați o inspecție la un centru service autorizat.

La fiecare 50 de ore de funcționare:

• Verificați dacă toate piesele sunt bine fixate și conexiunile sunt etanșe.

• Verificați dacă corpul pompei prezintă chiupituri, deformări sau fisuri vizibile. În acest caz pompa trebuie dusă la un centru service autorizat pentru o evaluare.

• Îndepărtați orice depozite de piatră sau corpuri străine care s-ar acumula în filtrul pompei.

• Înlocuirea acumulatorului se face doar într-un service autorizat.

### 6.2 Curățarea

• Suflați periodic toate orificiile, pasajele folosind aer comprimat uscat sau o perie moale. Toate componentele din plastic trebuie curățate cu o lavetă moale și umedă. Nu utilizați NICIODATĂ solvenți pentru a curăța componentele din plastic. Aceștia pot dizolva sau deteriora în alt mod materialul.

Curățarea rezervorului

• Aparatul trebuie să fi e curățat după utilizare.

• Îndepărtați capul de alimentare.

• Dacă a rămas lichid, scurgeți-l în recipientul original sau depozitați-l într-un alt recipient adecvat.

• Umpleți rezervorul la 1/3 din volumul său cu apă curată și săpun.

Nu utilizați lichide inflamabile pentru curățare.

• Montați la loc capul de alimentare.

• Pulverizați conținutul rezervorului până când acesta se golește.

• Repetați instrucțiunile anterioare ori de câte ori este necesar.

Curățarea filtrului

Dacă fluxul lichidului se diminuează, filtrul poate fi înfundat. Pentru a curăța filtrul procedați după cum urmează:

• Deșurubați capacul rezervorului.

• Scoateți filtrul.

• Curățați filtrul cu apă caldă și săpun.

Ungerea garniturii capacului

Pentru a etanșa rezervorul agentului de pulverizare, păstrați întotdeauna garnitura capacului unsă bine cu vaselină siliconică.

Curățarea duzei de pulverizare și a elementului de filtrare:

• Clătiți atașamentul duză cu apă curată.

• Demontați atașamentul duză.

• Curățați inelele O, elementul filtrant și duza de pulverizare cu apă curată și o perie moale. Nu folosiți

niciodată gura să suflati prin duza pulverizatorului!  
Nu folosiți niciodată obiecte dure pentru a curăța duzele!

### 6.3 Depozitarea

Nu depozitați pompa neprotejată în aer liber sau în mediu umed. Păstrați-o într-un loc răcoros și uscat.

Depozitați-o astfel încât acesta să nu poată fi pornită de către persoane neautorizate.

Nu lăsați produsul să stea în soare sau la o temperatură mai scăzută de -10°C, dacă nu este folosit o perioadă mai lungă de timp.

Depozitați pompa într-un spațiu inaccesibil copiilor, într-o poziție stabilă și sigură.

Nu păstrați produsul ambalat în folie sau în punga de plastic pentru a evita acumularea umidității.

### 6.4 Garanție / Eliminare produs

Dacă există o problemă de calitate de la data cumpărării în termen de 2 ani, producătorul va furniza servicii de reparații sau înlocuire gratuite.

Daunele provocate de operator ca urmare a utilizării necorespunzătoare sau ca urmare a unor dezastruri naturale, nu se încadrează în perioada de garanție și se vor percepe costuri de reparație.

Păstrați certificatul de garanție. Nu este permis să se transfere. Este valabil numai dacă este emis de distribuitori autorizați sau agenți agreați de către producător.

Nu aruncați utilajele electrice împreună cu deșeurile menajere! În conformitate cu Directiva Europeană 2012/19/UE privind deșeurile de echipamente electrice și electronice și punerea în aplicare a acestora în conformitate cu legislația națională, instrumentele electrice care au ajuns la sfârșitul vieții trebuie colectate separat și returnate la o instalație de reciclare compatibilă cu mediul.



Simbolul coșului de gunoi încrucișat indicat pe aparat indică faptul că produsul, la sfârșitul duratei sale de viață utilă, trebuie tratat separat de deșeurile menajere și trebuie trimis la un centru de colectare separat pentru echipamentele electrice și electronice sau returnat la comerciantul cu amănuntul în momentul

achiziționarea unui nou echipament echivalent.

Utilizatorul are responsabilitatea de a asigura îndepărtarea utilajului la sfârșitul duratei sale de viață în instalațiile de colectare corespunzătoare, cunoscând sancțiunile prevăzute de legislația în vigoare privind deșeurile.

Colectarea selectivă pentru fiecare material pentru reciclare, tratare și eliminare compatibilă cu mediul contribuie la evitarea posibilelor efecte negative asupra mediului și asupra sănătății și promovează recuperarea materialelor din care este compus produsul.

Pentru informații mai detaliate cu privire la sistemele de colectare disponibile, contactați serviciul local pentru eliminarea deșeurilor sau magazinul unde a fost efectuată achiziția.

Producătorii și importatorii își îndeplinesc responsabilitatea pentru reciclarea, tratarea și eliminarea produselor compatibile cu mediul, fie direct, fie prin participarea la un sistem colectiv de colectare și reciclare.

Ambalajul produsului este 100% reciclabil.

Echipamentele electrice uzate și accesoriile acestora contin o cantitate considerabilă de materii prime și plastic, care pot fi reciclate la randul lor.



## 7. PROBLEME ȘI REMEDII

**ATENȚIE**

**Trebuie să întrerupeți imediat utilizarea produsului și să contactați distribuitorul dacă problemele de funcționare nu pot fi rezolvate utilizând remediile de mai jos.**

Defectele minore sunt deseori suficiente pentru a afecta buna funcționare a mașinii. În majoritatea cazurilor, veți putea corecta cu ușurință aceste defecte. Vă rugăm să consultați următorul tabel:

Problemă	Cauză probabilă	Moduri de remediere
Cu comutatorul pornit, Rotind rotorul regulatorului de presiune indicatorul LED nu se aprinde	Baterie descărcată	Reîncărcați acumulatorul
	Siguranța fuzibilă arsă	Înlocuiți siguranța
	Întrerupătorul defect	Înlocuiți blocul întrerupătorului
	Cabluri electrice avariate	Demontați capacul inferior și verificați/reconectați cablurile electrice
Pompa pornită nu funcționează deși LED-ul indică poziția verde	Cabluri electrice neconectate	Demontați capacul inferior și verificați/reconectați cablurile electrice
	Pompa de presiune avariata	Înlocuiți pompa de presiune
Zgomot excesiv la funcționarea pompei	Suruburile de fixare ale pompei de presiune sunt slăbite	Demontați capacul inferior și strângeți suruburile de prindere ale pompei de presiune
Se observă scurgeri minore la partea inferioară a pompei de stropit	Tubul de aspirație sau tubul de evacuare nu sunt corect etanșate	Demontați capacul inferior și strângeți clemele de prindere ale tuburilor
Pompă de stropit ineficientă	Filtrul din interiorul rezervorului este înfundat	Curațați filtrele de impurități, corpuri străine sau piatră depusă
	Duza folosită este înfundată	Curațați duzele de impurități, corpuri străine sau piatră depusă
	Îmbinările interne nu sunt etanșate corespunzător	Strângeți/verificați fiecare conexiune a sistemului de pulverizare
	Pompa de presiune este avariata	Înlocuiți pompa de presiune
Se aprinde LED-ul roșu în faza de încărcare acumulator	Tensiunea de încărcare a alimentatorului prea mare	Utilizați o priză de tensiune conformă cu limitele admise.
Încărcare eșuată	Priza este umedă, suprafața este oxidată	Schimbați priza
	Cablul este rupt	Conectați cablul din nou
Fluxul și presiunea sunt scăzute	Filtrul de absorbție este blocat	Curățați filtrul
	Nu există suficientă putere	Încărcați bateria

## DECLARATIE DE CONFORMITATE

1. Denumirea producătorului..... Fabricat in P.R.C. pentru GOLDEN FISH SRL, România
  2. Adresa producătorului.....Linia de Centura 5, CTPark Bucharest North, Stefanestii de Jos, Jud Ilfov, România
  3. Denumire produs ..... Pompă de stropit cu acumulator
  4. Numar de identificare produs / Model fabricant: ..... GF-0665,GF-0666, GF-0667, GF-1516
- Standarde de armonizare relevante sau trimerile la specificațiile in legatură cu care se declara conformitatea:
5. H.G. nr. 1029 din 3 septembrie 2008 privind condițiile introducerii pe piața
  6. OG. Nr. 20 din 18 august 2010(actualizată) privind stabilirea unor măsuri pentru aplicarea unitară a legislației Uniunii Europene care armonizează condițiile de comercializare a produselor;
  7. EN 60335-2-41:2003 + A2:2010 - Aparate electrocasnice și similare. Siguranță și cerințe particulare pentru pompe.
  8. EN 55014-1:2006+A2:2011 - Compatibilitate electromagnetica. Cerințe pentru electrocasnice, scule electrice și aparate similare. Emisie electromagnetica
  9. EN 55014-2:1997+A2:2008 - Compatibilitate electromagnetica. Imunitatea. Standardul familiei de produse
  10. EN 61000-3-2:2014 - Compatibilitate electromagnetica (EMC). Limite pentru emisiile de curent armonic (curentul de intrare al echipamentului ≤ 16 A pe fază)
  11. EN 61000-3-3:2013 - Compatibilitate electromagnetica (EMC). Limitarea schimbărilor de tensiune, a fluctuațiilor de tensiune și a pâlparilor în sistemele publice de alimentare de joasă tensiune.
  12. EN 60204-1:2006 - Securitatea utilajelor - Echipamente electrice ale mașinilor - Cerințe generale
  13. EN 62233:2008 - Metode de măsurare pentru câmpuri electromagnetice ale aparatelor de uz casnic și aparate similare cu privire la expunerea umană.
  14. EN 60034-1:2010 (EC 60034:2020) Mașini electrice rotative



SC GOLDEN FISH SRL, având sediul social în Linia de Centura 5, CTPark Bucharest North, Stefanestii de Jos, Jud Ilfov, Romania, înregistrată la Registrul Comerțului Ilfov cu nr. J23/2652/2016, CUI RO 22908031, prin reprezentant legal Pastrav Gabriel Constantin în calitate de Administrator, declarăm pe propria raspundere, cunoscând prevederile art. 292 Cod Penal cu privire la falsul în declarații, faptul că produsul **"Pompă de stropit cu acumulator GF-0665, GF-0666 GF-0667, GF-1516"** care face obiectul acestei declarații de conformitate nu pune în pericol viața, sănătatea și securitatea muncii, nu produce impact negativ asupra mediului și este în conformitate cu Directiva 2006/42/CE privind echipamentele tehnice, Directiva 2014/35/UE privind echipamentelor electrice destinate utilizării în cadrul unor anumite limite de tensiune, Directiva 2014/30/UE privind compatibilitatea electromagnetica, Directiva 2011/65/UE privind restricția utilizării anumitor substanțe periculoase în echipamente electrice și electronice.

Semnat pentru și în numele:.....S.C. GOLDEN FISH SRL

Adresa la care se constituie și se păstrează dosarul tehnic:

Linia de Centura 5, CTPark Bucharest North,  
Stefanestii de Jos, Jud Ilfov, 077175;  
CUI: RO22908031  
Nr. Reg. Com.: J23/2652/2016  
Telefon: 0374 496 580  
www.micul-fermier.ro

RO

Nume si prenumele persoanei împuternicite:.....Păstrăv Gabriel Constantin

Octombrie 2020



(Semnatura și stampila)

## CERTIFICAT DE GARANȚIE

Denumirea produsului ..... Model/Serie.....  
 Nr. factură ..... Data cumpărării.....  
 Vânzător ..... Magazin .....

Adresa magazin.....  
 Numele cumpărătorului.....  
 Adresa cumpărătorului .....

Semnătură Cumpărător .....

**GARANȚIE DE CONFORMITATE LEGALĂ (Legea 449/2003 cu modificari și completări)****GARANȚIE COMERCIALĂ - 2 ani**

Durata medie de utilizare a produsului este de 3..4 ani dacă se utilizează conform specificațiilor pentru uz gospodăresc și sunt evitate solitățile excesive specifice utilizării industriale.

SC GOLDEN FISH SRL, acorda cumpărătorului o garanție comercială în condițiile prezentului certificat de garanție. Garanția acordată prin prezentul certificat nu limitează sau elimină drepturile consumatorului.

Durata garanției comerciale se acordă prin prezentul certificat este de:

- **24 luni - pentru cumpărătorii persoane fizice; 12 luni - pentru cumpărătorii persoane juridice.**

Perioada de garanție începe de la data achiziției.

**CONDIȚII DE ACORDARE A GARANȚIEI:**

- Produsul a fost utilizat conform prevederilor prezentate în manualul de utilizare.
- Produsul este însoțit de factura sau bonul fiscal, și Certificatul de garanție în original, în perioada de valabilitate (24/12 luni), completat integral, semnat și stampilat.
- Garanția se acordă numai dacă produsul este întreg, nedemontat și transportat în ambalaj corespunzător.
- Garanția se acordă numai pentru vicii de fabricație, defecte de material sau de fabricație și nu se extinde asupra accesoriilor, consumabilelor sau a subansamblelor supuse uzării.

**NU SE ACORDĂ GARANȚIE ÎN CAZUL:**

- Deteriorarea și/sau defectarea produsului ca urmare a nerespectării parțiale sau totale a instrucțiunilor.
- Modificarea stării originale a produsului în scopul depășirii performanțelor.
- Sunt excluse de la garanție defectele rezultate de uzura sau solicitarea excesivă.
- Produsele desigilate sau la care s-a intervenit în vederea reparării de către persoane neautorizate.
- Produsele care au fost utilizate pentru alte scopuri decât cele indicate în prezentul manual.

**INTERVENȚII ÎN PERIOADA DE GARANȚIE:**

Nr.	Data intrării	Nr. factură	Descriere reparații	Semnătura	Prelungire garanție
1					
2					
3					
4					

Semnătura Vânzător ..... ( semnatura și stampila )





[www.micul-fermier.ro](http://www.micul-fermier.ro)

**SC Golden Fish SRL**

*Linia de Centura 5, CTPark Bucharest North,  
Stefanestii de Jos, Jud Ilfov, 077175;*

*CUI: RO22908031*

*Nr. Reg. Com.: J23/2652/2016*

*Telefon: 0374 496 580*

*[www.micul-fermier.ro](http://www.micul-fermier.ro)*